

AVANT[®]

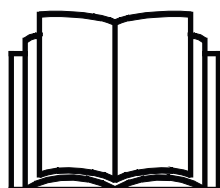
Manuale dell'operatore



Braccio laterale idraulico S30

Numero prodotto:

A448736



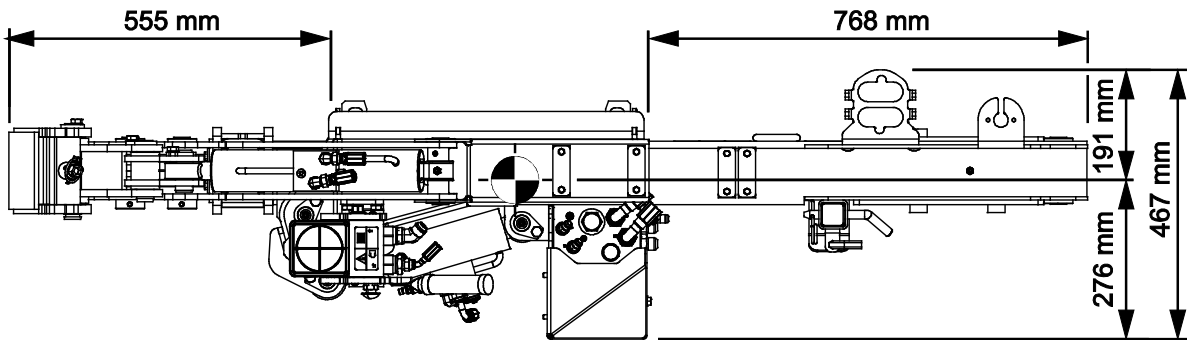
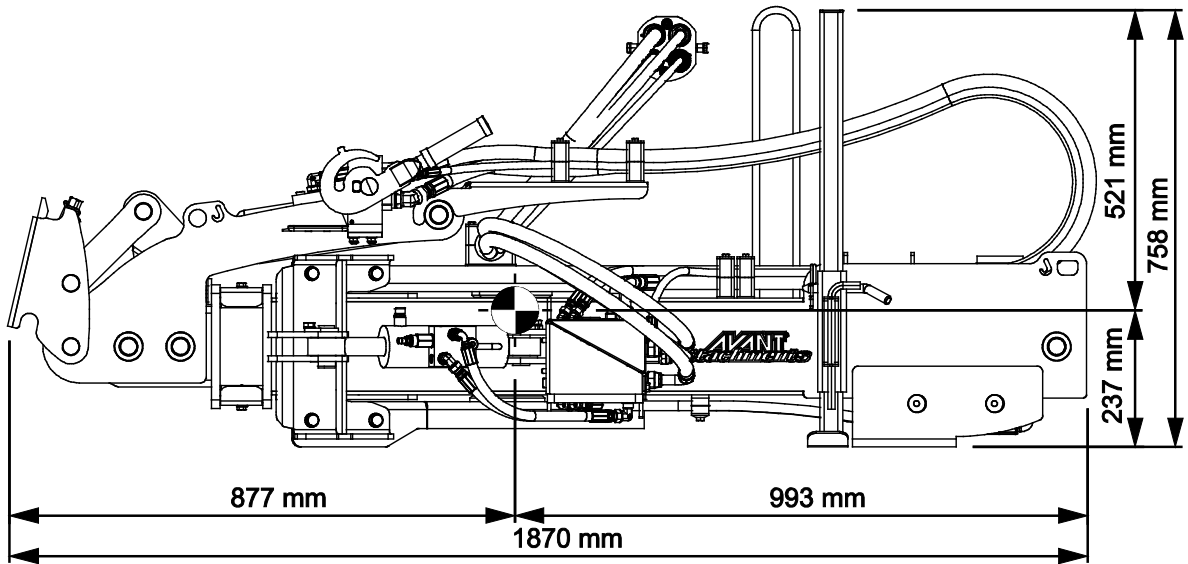
Leggere attentamente questo manuale prima di utilizzare l'attrezzatura e seguire tutte le istruzioni.

Conservare il presente manuale per futura consultazione.

Manufacturer:

AVANT[®]
AVANT TECNO OY
e-mail: sales@avanttecno.com

Ylötie I
33470 YLÖJÄRVI
FINLAND
Tel. +358 3 347 8800
Fax +358 3 348 5511



SOMMARIO

1. PREFERAZIONE.....	4
Simboli di avvertenza utilizzati nel presente manuale.....	5
2. SCOPO D'IMPIEGO PREVISTO:	6
3. ISTRUZIONI DI SICUREZZA PER L'USO DELL'ACCESSORIO	7
3.1 Equipaggiamenti di protezione personale.....	10
3.2 Procedura di arresto in sicurezza	10
4. SPECIFICHE TECNICHE.....	11
4.1 Sbraccio	11
4.2 Etichette di sicurezza e componenti principali dell'accessorio.....	12
5. INSTALLAZIONE DELL'ACCESSORIO	14
5.1 Collegamento e scollegamento dei tubi flessibili idraulici.....	16
6. ISTRUZIONI D'USO	18
6.1 Controlli prima dell'uso.....	19
6.2 Qualificazione dell'operatore.....	20
6.3 Utilizzo del Braccio laterale idraulico	21
6.4 Protezione anticollisione	24
6.5 Lampeggiante di avvertimento	24
6.6 Lavoro su terreni sconnessi	25
6.7 Posizione di trasporto.....	25
6.8 Zavorrature (optional).....	26
6.9 Regolazioni	27
6.10 Scollegamento e stoccaggio	27
6.10.1 Stoccaggio	28
6.10.2 Stoccaggio con l'accessorio.....	28
7. MANUTENZIONE E ASSISTENZA	29
7.1 Ispezione dei componenti idraulici	29
7.2 Pulitura dell'accessorio	30
7.3 Lubrificazione	30
7.4 Ispezione delle strutture metalliche	31
8. TERMINI DI GARANZIA	32

I. Prefazione

Avant Tecno Oy desidera ringraziarvi per aver acquistato questo accessorio per la vostra pala caricatrice Avant. È stata progettata e realizzata sulla base di anni di esperienza nello sviluppo e nella fabbricazione di prodotti. Familiarizzandovi con il presente manuale e seguendo le istruzioni, potrete verificare la vostra sicurezza e garantire un funzionamento affidabile e una lunga durata dell'attrezzatura. Leggete attentamente le istruzioni prima di iniziare a utilizzare l'attrezzatura o di eseguire la manutenzione.

Lo scopo del presente Manuale è quello di aiutarvi a:

- utilizzare l'attrezzatura in modo sicuro ed efficiente
- osservare e prevenire eventuali situazioni pericolose
- mantenere intatta l'attrezzatura garantendole una lunga durata di servizio

Con queste istruzioni, anche un utente inesperto può utilizzare l'accessorio e la pala caricatrice in sicurezza. Il manuale contiene importanti istruzioni anche per gli operatori esperti AVANT. Assicurarsi che tutti coloro che utilizzano la pala caricatrice abbiano ricevuto una formazione adeguata e si siano familiarizzati con il manuale della pala caricatrice, ogni accessorio utilizzato e tutte le istruzioni di sicurezza prima di utilizzare l'accessorio. È vietato l'uso dell'attrezzatura per scopi diversi da quelli descritti nel presente manuale. Tenete a portata di mano questo manuale per tutta la vita utile dell'attrezzatura. Se vendete o trasferite l'attrezzatura, assicuratevi di consegnare questo manuale al nuovo proprietario. Se il manuale viene smarrito o danneggiato, potete richiederne uno nuovo al rivenditore Avant o al produttore.

Oltre alle avvertenze di sicurezza contenute nel presente Manuale dell'operatore, occorre osservare tutte le norme di sicurezza sul lavoro, le leggi locali e le altre norme relative all'uso dell'attrezzatura. In particolare devono essere osservate le norme relative all'utilizzo dell'attrezzatura sulle strade pubbliche. Contattare il proprio rivenditore Avant per ulteriori informazioni sulle disposizioni locali prima di utilizzare la pala caricatrice sulle strade pubbliche.

Contattare il proprio rivenditore AVANT di zona per qualsiasi domanda, assistenza o ricambio o per qualsiasi problema che possa verificarsi durante l'esercizio della macchina.

Il presente manuale è una traduzione delle istruzioni originali in inglese. A causa del continuo sviluppo del prodotto, alcuni dettagli illustrati in questo manuale potrebbero differire dall'attrezzatura effettiva. Le immagini possono anche rappresentare equipaggiamenti opzionali o funzioni che non sono attualmente disponibili. Ci riserviamo il diritto di modificare il contenuto del manuale senza preavviso. Copyright © 2022 Avant Tecno Oy. Tutti i diritti riservati.

Simboli di avvertenza utilizzati nel presente manuale

Sono utilizzati i seguenti simboli di avvertenza nel presente manuale: Indicano fattori che devono essere considerati per ridurre il rischio di lesioni personali o danni materiali:



AVVERTENZA SIMBOLO DI ALLERTA DI SICUREZZA

Questo simbolo sta a indicare: “**Attenzione, siate vigili! È in gioco la vostra sicurezza.**”

Leggere attentamente il messaggio che segue, avverte di un pericolo immediato che potrebbe causare gravi lesioni personali.

Il simbolo di allerta di sicurezza, di per sé e con il messaggio di sicurezza correlato, sta a indicare importanti messaggi di sicurezza in tutto il manuale. Viene utilizzato per richiamare l'attenzione sulle istruzioni che riguardano la sicurezza personale o altrui. Quando si vede questo simbolo, prestare attenzione, è in gioco la propria sicurezza, leggere attentamente il messaggio che segue e informare gli altri operatori.

PERICOLO

Questo termine indica una situazione pericolosa che, se non evitata, provoca la morte o lesioni gravi.

AVVERTENZA

Questo termine indica una condizione potenzialmente pericolosa che se non evitata potrebbe provocare gravi ferite o addirittura la morte.

ATTENZIONE

Questo termine viene utilizzato quando, in caso di inosservanza delle istruzioni, si possono verificare lesioni di lieve entità.

AVVISO

Questo termine sta a indicare informazioni sul corretto funzionamento e manutenzione dell'attrezzatura.

La mancata osservanza delle istruzioni allegate al simbolo può causare guasti all'attrezzatura o altri danni materiali.

2. Scopo d'impiego previsto:

Il Braccio laterale idraulico S30 AVANT è un accessorio adatto all'uso con le minipale compatte AVANT illustrate alla Tabella 1. Il Braccio laterale idraulico è concepito per essere utilizzato con un accessorio adeguato, quando è necessario uno sbraccio maggiore del solito. Verificare sempre nel manuale dell'operatore dell'accessorio se può essere utilizzato con il Braccio laterale idraulico S30. Oltre al presente manuale dell'operatore, leggere e seguire sempre il manuale dell'operatore dell'accessorio collegato al braccio laterale.

Il Braccio laterale idraulico è dotato di innesto rapido S30, che permette di utilizzare il braccio laterale con un accessorio dotato di un elemento corrispondente. Il braccio laterale consente di raggiungere le aree più difficili con l'accessorio collegato al braccio laterale. La visibilità sull'accessorio collegato al braccio laterale e sull'area di lavoro è buona quando si guida in direzione di marcia avanti mantenendo il braccio laterale nella posizione operativa consigliata. Il braccio laterale non deve essere sollevato a un'altezza tale da ridurre la visibilità dal posto di guida della minipala.

Si raccomanda di dotare l'Avant di una cabina (L, LX, DLX o GT) per proteggere il conducente dai detriti volanti. Il kit zavorre laterali Avant da 180 kg A49063 è disponibile in opzione. È necessario con gli accessori più pesanti, come il falciatore sterpaglie S30 da 1200 mm A37505. Per poter utilizzare il Braccio laterale idraulico e l'accessorio allo stesso collegato, la minipala deve essere dotata del sistema di controllo accessori Opticontrol®.

Il Braccio laterale idraulico S30 non è progettato per alcun uso diverso da quello specificato nel presente manuale e non deve essere utilizzato per scopi diversi da quelli previsti.

L'accessorio è stato progettato in modo da richiedere la minor manutenzione possibile. L'operatore può eseguire regolari operazioni di manutenzione. Tutti i lavori di riparazione non possono essere eseguiti dall'operatore mentre gli interventi di riparazione e manutenzione più impegnativi devono essere affidati a tecnici qualificati. Tutti gli interventi di manutenzione devono essere eseguiti con l'ausilio di adeguati dispositivi di sicurezza. I pezzi di ricambio devono essere identici alle specifiche originali, che possono essere garantite utilizzando solo pezzi di ricambio originali. Potrebbe essere disponibile un catalogo ricambi separato, consultare il proprio rivenditore Avant.

Leggere attentamente le istruzioni per l'uso e la manutenzione contenute nel manuale. Contattate il vostro rivenditore AVANT se avete ulteriori domande sul funzionamento o sulla manutenzione dell'attrezzatura, o se necessitate di pezzi di ricambio o servizi di manutenzione.

Tabella 1 - Braccio laterale idraulico S30 - Compatibilità con pale caricatrici Avant

Modello			420		630			
	220		423	525LPG	R35	735		
	225	313S	520	R28	635	745	850	e5
	225LPG	320S	523	528	640	750	860i	e6
			R20	530	645i	755i		
					650i	760i		
A448736	-	-	-	(•)	•	•	•	(•)

Si consiglia di utilizzare l'accessorio solo con le pale caricatrici contrassegnate con • alla Tabella 1. Utilizzando modelli contrassegnati con (•), è possibile che non si raggiungano le massime prestazioni. Possono rendersi necessari anche contrappesi aggiuntivi. Quanto alla compatibilità con un modello non riportato nella tabella, contattare il proprio rivenditore Avant.

Rivolgersi al proprio rivenditore Avant o consultare il sito web Avant all'indirizzo www.avanttecho.com per verificare quali accessori possono essere utilizzati con il Braccio laterale idraulico.

3. Istruzioni di sicurezza per l'uso dell'accessorio

Tenere presente che la sicurezza è il risultato di diversi fattori. La combinazione pala caricatrice-accessorio è particolarmente potente e un utilizzo o una manutenzione impropri o non corretti possono causare gravi lesioni personali o danni materiali. Per questo motivo, tutti gli operatori devono familiarizzarsi con un utilizzo corretto e con i manuali dell'operatore sia della pala caricatrice che dell'accessorio prima di metterlo in funzione. Non utilizzare l'accessorio se non avete acquisito completamente dimestichezza con il suo funzionamento e i relativi pericoli.



PERICOLO

L'uso improprio, sconsiderato o l'utilizzo di un accessorio in cattive condizioni possono causare gravi lesioni. Familiarizzatevi con i comandi della pala caricatrice, la corretta procedura di accoppiamento e il modo corretto per azionare l'accessorio in un'area sicura. Studiate soprattutto come fermare l'attrezzatura in modo sicuro. Leggete attentamente tutte le precauzioni di sicurezza.

Leggete attentamente tutte le istruzioni di sicurezza prima di maneggiare l'accessorio



AVVERTENZA

- Quando si collega un accessorio alla minipala, **assicurarsi che i perni di bloccaggio della piastra di attacco rapido della minipala si trovino in posizione inferiore e che abbiano bloccato l'accessorio sulla minipala.** Non sollevare né spostare un accessorio non bloccato.
- **Rischio di caduta dell'accessorio - Assicurarsi sempre che l'accessorio sia saldamente fissato al Braccio laterale idraulico.** Fare sempre riferimento al manuale dell'operatore dell'accessorio separato.
- **Rischio di schiacciamento, investimento e rischi causati dall'accessorio - Tenere le altre persone a distanza di sicurezza.** Il Braccio laterale idraulico e qualsiasi accessorio ad esso collegato sono progettati per essere utilizzati da un solo operatore. Non lasciare che altre persone si trovino nelle vicinanze dell'area di pericolo dell'attrezzatura durante l'uso. Controllare la distanza minima di sicurezza dal manuale dell'operatore dell'accessorio.
- **Rischio di ribaltamento - Mantenere lo sfilo del braccio rientrato, tranne quando si utilizza un accessorio.** Trasportare sempre l'accessorio all'altezza più bassa possibile per mantenere basso il baricentro e mantenere il Braccio laterale idraulico e il braccio telescopico della minipala completamente rientrati durante la guida. Guidare lentamente e cautamente sulle superfici scivolose. Azionare i comandi della pala caricatrice lentamente e con calma, specialmente su terreni inclinati.
- **Movimenti improvvisi possono causare il ribaltamento della pala caricatrice - Azionare i comandi della pala caricatrice in modo lento e calmo.** Prestare attenzione quando si solleva il carico a un livello elevato o quando si solleva il carico partendo già dall'alto. Evitare brusche variazioni di velocità o direzione per mantenere il bilanciamento della pala caricatrice, specialmente durante la movimentazione di carichi pesanti. Guidare lentamente e con cautela soprattutto su terreni inclinati o superfici scivolose.
- Mantenere l'articolazione della pala caricatrice in posizione diritta durante la movimentazione di carichi pesanti. Durante la rotazione dell'articolazione, la pala caricatrice può inclinarsi in avanti
- **Rischi di collisione, scossa elettrica e ribaltamento - Assicurarsi che l'altezza libera sia sufficiente.** Colpire un ostacolo in quota può causare il ribaltamento della pala caricatrice. Mantenere una distanza di sicurezza da cavi elettrici, lampade o altri sistemi elettrici; urtare parti sotto tensione può causare scosse elettriche.



AVVERTENZA

- **Pericolo di schiacciamento sotto l'accessorio o il braccio della pala - Abbassare l'accessorio a terra prima di lasciare il sedile del conducente.** Assicurarsi che l'accessorio sia supportato correttamente durante qualsiasi intervento di manutenzione o ispezione. Non abbandonare il sedile del conducente quando il braccio caricatore è sollevato. Transitare sotto un accessorio o un braccio della pala sollevato è pericoloso, in quanto il braccio può abbassarsi a causa di perdita di stabilità, guasto meccanico o quando un'altra persona aziona i comandi della pala caricatrice.
- **Pericolo di sezionamento e schiacciamento - Parti rotanti.** Non lasciare mai il sedile del conducente quando l'accessorio è in funzione o se il comando dell'idraulica ausiliaria è bloccato. Mantenere sempre una distanza di sicurezza fra le persone e una macchina che può avviarsi o muoversi. Arrestare l'attrezzatura seguendo la procedura di arresto in sicurezza e abbassare l'accessorio fino a farlo poggiare saldamente sul terreno prima di lasciare il sedile del conducente, o quando altre persone sono presenti sull'area di lavoro.
- **Pericolo di impigliamento - Non indossare né consentire ad eventuali assistenti di indossare indumenti larghi, quali lacci per scarpe lenti, o sciarpe lunghe, quando si lavora con l'accessorio o nei suoi pressi.** Arrestare sempre l'accessorio prima che qualcuno vi si avvicini. Non mettere mai le mani e i piedi sui componenti in movimento. Per eliminare il rischio di impigliamento in cantiere, prestare attenzione ad un abbigliamento adeguato.
- Utilizzare l'accessorio solo per l'uso previsto e solo con utensili e pezzi di ricambio originali.
- Dovendo sbloccare e smontare l'accessorio dalla pala caricatrice, assicurarsi che sia protetto contro movimenti accidentali. Per proteggere l'accessorio dal ribaltamento, abbassarlo saldamente sul terreno e scollegarlo solo su una superficie piana. Assicurare che l'accessorio sia correttamente sostenuto durante lo stoccaggio. Non salire mai sull'accessorio.
- Assicurarsi che l'accessorio sia supportato correttamente durante qualsiasi intervento di ispezione, manutenzione o regolazione. Se necessario, assicurare l'accessorio con mezzi di sollevamento adeguati oppure abbassarlo facendolo poggiare ad esempio, su ceppi di legno stabili.
- Trasportare sempre il braccio laterale idraulico il più in basso e vicino alla macchina possibile per mantenere basso il baricentro. Tenere completamente rientrato il Braccio laterale idraulico durante il trasporto.
- Spegnere la pala caricatrice e posizionare l'accessorio in una posizione sicura come mostrato nella procedura di arresto in sicurezza prima di qualsiasi pulizia, manutenzione o regolazione.
- Prestare attenzione all'ambiente circostante e ad altre persone e macchine che si muovono nelle vicinanze. Prestare attenzione ai profili del terreno e ad altri pericoli, come rami e alberi che possono raggiungere l'area del conducente, massi instabili e superfici scivolose.
- Assicurarsi di utilizzare solo un accessorio in buone condizioni. Non modificare l'accessorio in modo suscettibile di comprometterne la sicurezza.
- Utilizzare l'accessorio solo per lo scopo per il quale è stato concepito. Un uso diverso può creare inutili rischi per la sicurezza e danneggiare l'attrezzatura.
- Assicurarsi che la pala caricatrice sia dotata dei componenti di sicurezza necessari e che sia in buone condizioni di funzionamento. Usare la cintura di sicurezza. In presenza di pericoli specifici connessi all'area di lavoro, utilizzare dotazioni di sicurezza appropriate.



AVVERTENZA

- Leggere anche le istruzioni di sicurezza e di utilizzo corretto della pala caricatrice sul manuale dell'operatore della pala caricatrice.



PERICOLO

Rischio di schiacciamento - Transitare sotto il braccio della pala o un accessorio può causare gravi lesioni o morte. Non transitare mai sotto il braccio della pala e impedire ad altri di avvicinarsi al braccio o all'accessorio sollevato. Transitare sotto un accessorio o un braccio della pala sollevato è pericoloso, in quanto il braccio può abbassarsi a causa di perdita di stabilità, guasto meccanico o quando altre persone azionano i comandi della pala caricatrice. Abbassare l'accessorio adagiandolo saldamente al terreno in posizione sicura prima di abbandonare il sedile del conducente.

Tenere presente che il braccio del caricatore può essere abbassato o inclinato anche se il motore è stato spento (pericolo di schiacciamento). La pala caricatrice non è concepita per tenere un carico sollevato per lunghi periodi. Abbassare sempre l'accessorio in una posizione sicura prima di abbandonare il sedile del conducente.



PERICOLO

Un utilizzo errato, improprio o sconsiderato dell'accessorio può causare gravi lesioni o la morte. Familiarizzarsi con i comandi della pala caricatrice in un'area sicura. Prestare particolare attenzione all'arresto in sicurezza dell'accessorio e della pala caricatrice; seguire la procedura di arresto in sicurezza indicata in questo manuale prima di lasciare il sedile del conducente.

3.1 Equipaggiamenti di protezione personale

Ricordarsi di indossare adeguati dispositivi di protezione individuale:



- Il livello di rumore che giunge al sedile del conducente può superare 85 dB(A) in funzione del modello di pala caricatrice e di ciclo operativo. Un'esposizione prolungata al rumore elevato può causare una menomazione dell'udito. Indossare una protezione acustica mentre si lavora con la pala caricatrice.



- Indossare guanti protettivi.



- Indossare stivali antinfortunistici ogniqualvolta si lavora con la pala caricatrice.



- Indossare occhiali di sicurezza ad es. quando si maneggiano componenti idraulici.

3.2 Procedura di arresto in sicurezza

Arresto in sicurezza dell'accessorio prima di avvicinarsi all'accessorio:



AVVERTENZA

Arrestare sempre l'accessorio attenendosi alla procedura di arresto in sicurezza prima di abbandonare il sedile del conducente. La procedura di arresto in sicurezza impedisce qualsiasi movimento involontario dell'accessorio. Tenere presente che il braccio caricatore può abbassarsi anche se il motore della pala caricatrice è spento. Procedura di arresto in sicurezza:

- Abbassare il braccio e l'accessorio a terra.
- Spegner il motore della pala caricatrice e bloccare il freno di stazionamento.
- Rilasciare la pressione residua dall'impianto idraulico; portare un paio di volte tutte le leve di comando idrauliche nelle loro posizioni estreme.
- Impedire l'avviamento della macchina, rimuovendo la chiave di accensione.

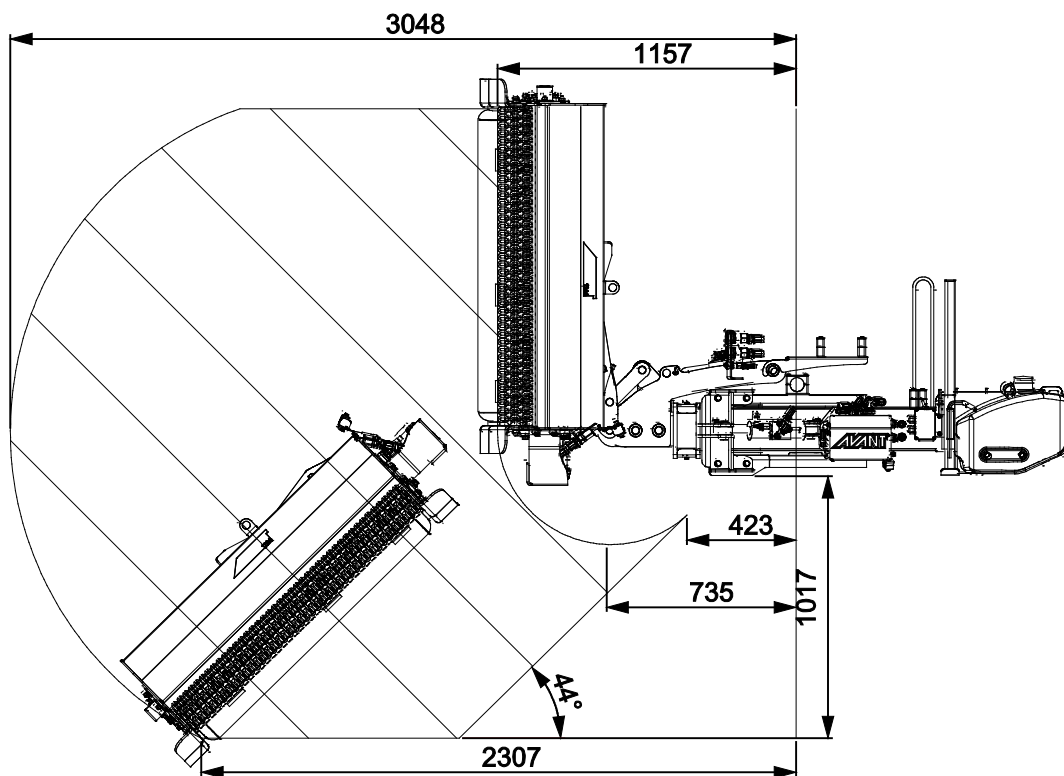
4. Specifiche tecniche

Tabella 2 - Braccio laterale idraulico S30 - Specifiche

Numero prodotto	A448736
Larghezza (Braccio laterale rientrato):	1870 mm
Larghezza totale (Braccio laterale esteso):	2850 mm
Peso:	270 kg
Apporto massimo di energia idraulica:	In base all'accessorio in uso
Pale caricatrici Avant compatibili:	vedi Tabella 1
Opzioni:	
Zavorre	A49063 / 90 kg, max 2 pz

4.1 Sbraccio

Lo schema di sbraccio sotto riportato è illustrato con il Braccio laterale idraulico e il falciatore sterpaglie. Naturalmente, lo sbraccio dipende dall'accessorio in uso, quindi lo schema va utilizzato come stima. Vedere le istruzioni aggiuntive nel relativo manuale dell'accessorio.



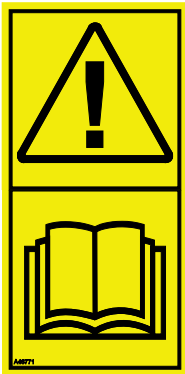
4.2 Etichette di sicurezza e componenti principali dell'accessorio

Di seguito sono elencate le etichette e le marcature presenti sull'attrezzatura. Devono essere visibili e leggibili sull'attrezzatura. Sostituire eventuali etichette non chiare o mancanti. Nuove etichette sono disponibili presso il rivenditore o attraverso le informazioni di contatto fornite sulla copertina.



AVVERTENZA

Assicurarsi che tutte le decalcomanie di avvertenza siano leggibili. Le etichette di avvertenza contengono importanti informazioni sulla sicurezza e aiutano a identificare e ricordare i pericoli legati all'attrezzatura. Sostituire le etichette di avvertenza danneggiate o mancanti con altre nuove.



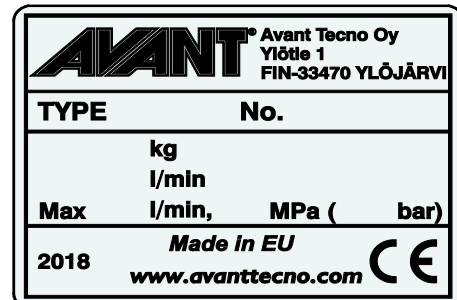
A46771



A46772



A46803



Targhetta identificativa dell'accessorio
A450464

Per applicare una nuova etichetta: Pulire a fondo la superficie per rimuovere tutto il grasso. Farlo asciugare completamente. Staccare il film protettivo dell'etichetta e premere con forza per applicare. Assicurarsi di non toccare la colla dell'etichetta.

Tabella 3 - Posizioni delle decalcomanie e dei messaggi di avvertenza

	Decalcomania	Messaggio di avvertenza
1	A46771	Pericolo di uso improprio - Leggere le istruzioni prima dell'uso.
2	A46772	Rischio di schiacciamento - Non sostare sotto un accessorio sollevato; rimanere lontani dall'attrezzatura sollevata.
3	A46803	Pericolo di pizzicamento e taglio, tenere lontano da parti in movimento, non lasciare l'attrezzatura in funzione. Azionare l'accessorio solo dal posto di guida.
4	A450464	Targhetta identificativa dell'accessorio

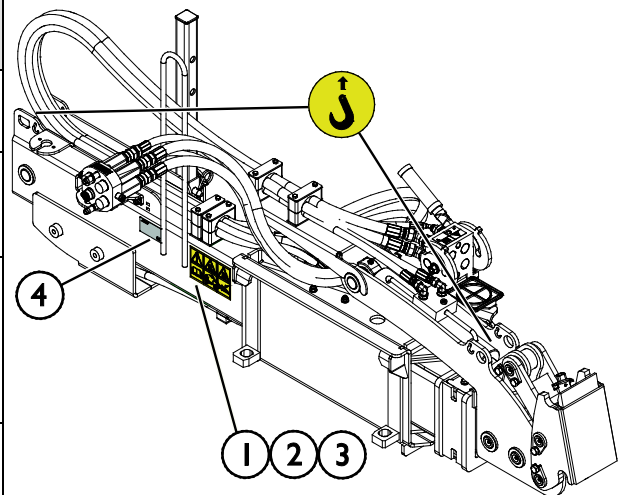
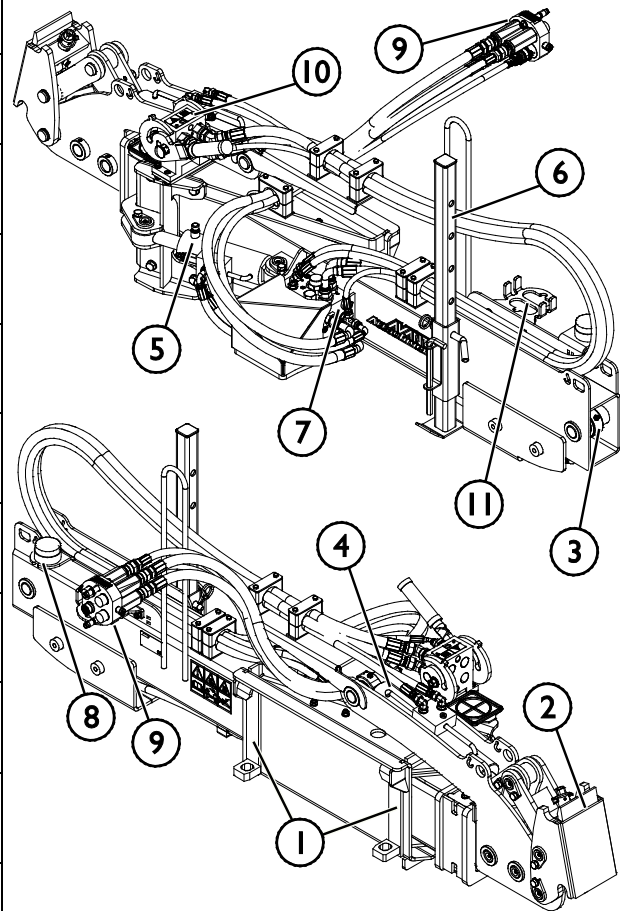


Tabella 4 - Braccio laterale idraulico S30 - Componenti principali

1	Staffe di attacco rapido Avant:
2	Innesto rapido S30
3	Cilindro di estensione
4	Cilindro di brandeggio
5	Cilindro di rotazione per la funzione di sicurezza
6	Piedino di sostegno
7	Valvola comando
8	Spia luminosa
9	Multiconnettore per il collegamento del Braccio laterale idraulico a una minipala Avant
10	Multiconnettore per il collegamento di un accessorio al Braccio laterale idraulico
11	Supporto multi connettore



5. Installazione dell'accessorio

Il fissaggio dell'accessorio alla minipala è agevole e rapido, ma deve essere eseguito con cautela. L'accessorio va fissato al braccio della minipala utilizzando la piastra di attacco rapido sul braccio della minipala e l'elemento corrispondente sull'accessorio.

Se l'accessorio non è fissato alla minipala, potrebbe cadere dalla minipala e ingenerare una situazione pericolosa. Non guidare mai la minipala e non sollevare mai il braccio della pala se l'accessorio non è stato completamente bloccato. Per prevenire situazioni pericolose, seguire sempre la procedura di accoppiamento illustrata di seguito. Ricordare anche le avvertenze di sicurezza riportate in questo manuale.



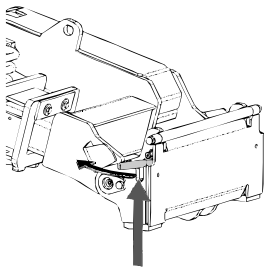
AVVERTENZA

Rischio di schiacciamento - Assicurarsi che un accessorio sbloccato non si sposti o si rovesci. Non sostare nell'area fra l'accessorio e la pala caricatrice. Montare l'accessorio solo su una superficie a livello.

Non spostare né sollevare mai un accessorio che non è stato bloccato.

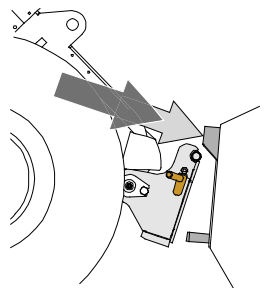
Sistema di innesti rapidi Avant:

Passaggio 1:



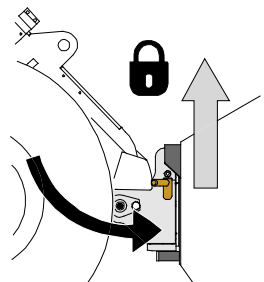
- Sollevare i perni di bloccaggio della piastra di attacco rapido della minipala, e ruotarli all'indietro nella fessura in modo che siano bloccati nella posizione superiore.
- Se la minipala è dotata di un sistema idraulico di bloccaggio dell'accessorio, consultare le istruzioni supplementari sull'uso del sistema di bloccaggio nel manuale dell'operatore della minipala.
- Assicurarsi che i tubi flessibili idraulici siano posizionati in modo che non restino impigliati tra la piastra di attacco della minipala e l'accessorio e che non vengano schiacciati o sfregati contro spigoli vivi.

Passaggio 2:



- Ruotare la piastra di attacco rapido idraulicamente fino a raggiungere una posizione obliquamente in avanti.
- Guidare la minipala fino a giungere sull'accessorio. Se la minipala è dotata di braccio telescopico, è possibile utilizzarlo per raggiungere le staffe di attacco dell'accessorio.
- Allineare i perni superiori della piastra di attacco rapido della minipala in modo che si trovino sotto le corrispondenti staffe dell'accessorio.

Passaggio 3:



- Sollevare leggermente il braccio – tirare all'indietro la leva di comando del braccio per sollevare di poco l'accessorio da terra.
- Ruotare la leva di comando del braccio a sinistra in modo da ruotare la parte inferiore della piastra di attacco rapido della minipala sull'accessorio.
- Bloccare i perni di bloccaggio manualmente o bloccare il bloccaggio idraulico.
- **Verificare sempre il bloccaggio dei due perni di bloccaggio.**

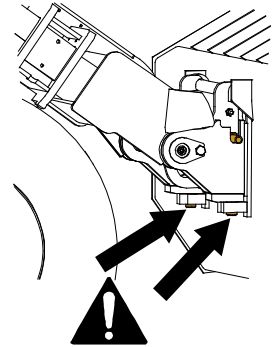
**AVVERTENZA**

Rischio di schiacciamento - Evitare il ribaltamento dell'accessorio. Un'inclinazione o un sollevamento eccessivi di un accessorio sbloccato aumentano il rischio di ribaltamento dell'accessorio. Non utilizzare il bloccaggio automatico dei perni di bloccaggio quando l'accessorio viene sollevato di oltre un metro da terra. Se i perni di bloccaggio non ritornano nella posizione normale durante l'inclinazione, non inclinare o sollevare ulteriormente l'accessorio. Abbassare l'accessorio a terra e fissare il bloccaggio manualmente.

**AVVERTENZA**

Rischio di caduta di oggetti - Evitare la caduta dell'accessorio.

Un accessorio che non è stato interamente fissato alla pala caricatrice può cadere sul braccio o verso l'operatore o cadere sotto la pala caricatrice durante la guida, determinando una perdita di controllo della pala caricatrice. Non spostare né sollevare mai un accessorio che non è stato bloccato. Prima di spostare o sollevare l'accessorio, assicurarsi che i perni di bloccaggio siano nella posizione più bassa e attraversino gli elementi di fissaggio sull'accessorio su entrambi i lati.

**AVVERTENZA**

Assicurarsi che la pala caricatrice sia compatibile con l'accessorio. La stabilità della pala caricatrice, l'eventuale sovraccarico dell'accessorio e la compatibilità dei sistemi di controllo della pala caricatrice devono essere garantite in aggiunta alla compatibilità meccanica dell'accessorio. Se si utilizza l'accessorio con una pala caricatrice che non è adatta per essere utilizzata con il proprio modello di accessorio, i rischi includono ribaltamento, danni all'accessorio dovuti a sovraccarico e rischi relativi al movimento incontrollato dell'accessorio e delle sue parti. Se la propria pala caricatrice non è elencata alla Tabella 1 a pagina, chiedere al proprio rivenditore Avant prima di utilizzare il presente accessorio.

5.1 Collegamento e scollegamento dei tubi flessibili idraulici

Sulle minipale Avant i tubi flessibili idraulici vengono collegati con il sistema multi connettore. Se si dispone di un più vecchio modello di una minipala Avant serie 300-700 con gli innesti rapidi convenzionali, e si desidera passare al sistema multi-connettore, contattare il proprio rivenditore o punto di assistenza Avant per istruzioni o per fruire di servizi di installazione.



AVVERTENZA

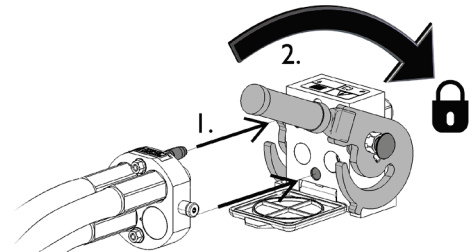
Rischio di movimento dell'accessorio ed espulsione di olio idraulico - Non collegare o scollegare mai gli innesti rapidi o altri componenti idraulici mentre la leva di comando dell'impianto idraulico ausiliario è bloccata o se il sistema è in pressione. Il collegamento o lo scollegamento dei giunti idraulici mentre il sistema è in pressione può causare movimenti accidentali dell'accessorio o l'espulsione di fluido ad alta pressione, con conseguenti gravi lesioni o ustioni. Seguire la procedura di arresto in sicurezza prima di scollegare l'impianto idraulico.

AVVISO

Mantenere tutti i raccordi il più possibile puliti; utilizzare i cappucci protettivi sia sull'accessorio che sulla pala caricatrice. Sporczia, ghiaccio, ecc. possono rendere molto più difficile l'utilizzo dei raccordi. Non lasciare mai tubi flessibili a strasciconi a contatto con il terreno; posizionare i giunti sul supporto dell'accessorio.

Collegamento del sistema multiconnettore:

1. Allineare i piedini del connettore dell'accessorio ai corrispondenti fori del connettore della minipala. Il multi-connettore non si connette se il connettore dell'accessorio è capovolto.
2. Collegare e bloccare il multi connettore ruotando la leva verso la minipala.

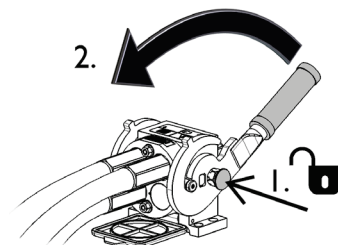


La leva deve potersi muovere facilmente fino alla posizione di bloccaggio. Se la leva non scorre in modo fluido, controllare l'allineamento e la posizione del connettore e pulire i connettori. Spegnerne anche la pala caricatrice e rilasciare la pressione idraulica residua.

Scollegare il sistema multiconnettore:

Prima di scollegare, appoggiare l'accessorio su una superficie solida e piana.

1. Disattivare l'idraulica ausiliaria della pala caricatrice.
2. Mentre si preme il pulsante di sblocco, ruotare la leva per scollegare il connettore.
3. Al termine dell'operazione, inserire il multiconnettore sul relativo supporto sull'accessorio.



Scollegare i tubi flessibili idraulici:

Prima di scollegare i raccordi, abbassare l'accessorio in posizione di sicurezza su una superficie solida e piana. Ruotare la leva di comando dell'idraulica ausiliaria in posizione neutra.

AVVISO

Quando si scollega l'accessorio, scollegare sempre i giunti idraulici prima di sbloccare la piastra di attacco rapido, per evitare danni ai tubi flessibili e qualsiasi fuoriuscita di olio. Reinstallare i cappucci protettivi sui raccordi per evitare l'ingresso di impurità nell'impianto idraulico.

Rilascio della pressione idraulica residua:

Nel caso in cui nell'impianto idraulico dell'accessorio rimanga della pressione residua, spesso è possibile scollegare i giunti idraulici, ma può essere difficile collegarli la volta successiva. Se i raccordi non si collegano, la pressione residua deve essere rilasciata ruotando la leva di comando dell'idraulica ausiliaria della pala caricatrice, quando il motore è spento. Per assicurarsi che non ci sia pressione residua nell'impianto idraulico dell'accessorio, spegnere il motore della pala caricatrice e spostare la leva di comando dell'idraulica ausiliaria della pala caricatrice avanti e indietro prima di scollegare i giunti.

6. Istruzioni d'uso

Controllare ancora una volta l'apparecchio e l'ambiente operativo prima di iniziare a lavorare e verificare che tutti gli ostacoli siano stati rimossi dall'area di lavoro. Un'ispezione rapida dell'attrezzatura e dell'area di lavoro prima dell'uso sono indispensabili per garantire la sicurezza e le migliori prestazioni dell'attrezzatura.



PERICOLO

Pericolo di schiacciamento o di impigliamento da contatto con parti in movimento - Non lasciare mai l'attrezzatura incustodita a motore acceso. Seguire la procedura di arresto in sicurezza.



AVVERTENZA

Rischio di schiacciamento - Non permettere mai a nessuno di sostare sotto un accessorio o un braccio caricatore sollevato. Tenere presente che il braccio del caricatore può essere abbassato o inclinato anche se il motore è stato spento (pericolo di schiacciamento). La pala caricatrice non è concepita per tenere un carico sollevato per lunghi periodi. Abbassare sempre l'accessorio in una posizione sicura prima di abbandonare il sedile del conducente.



AVVERTENZA

Rischio di ribaltamento - Evitare il sovraccarico. La pala caricatrice può ribaltarsi durante la movimentazione di carichi troppo pesanti o a causa dei movimenti dinamici causati dalla guida con carichi pesanti e dalla movimentazione degli stessi. Non estendere il braccio telescopico quando il carico si avvicina alla portata di sollevamento della pala caricatrice o quando il braccio caricatore è in posizione orizzontale. Quando si nota che le ruote posteriori della pala caricatrice stanno per sollevarsi da terra, o se l'eventuale indicatore di carico della pala caricatrice lo segnala:



- Abbassare il carico con calma e rientrare il braccio telescopico
- Evitare variazioni improvvise di velocità o direzione quando il carico viene sollevato.
- Se necessario, utilizzare contrappesi aggiuntivi.

6.1 Controlli prima dell'uso

- Rimuovere o marcare visivamente tutti gli ostacoli, come immondizie, grandi rami di alberi o sassi, dalla zona di lavoro prima dell'uso. Controllare che l'area non presenti eventuali fosse nascoste, tombini o altre aree pericolose. Ricordarsi che l'erba alta può nascondere gli ostacoli.
- Guidare con attenzione su terreni irregolari e notare l'effetto del carico pesante al fronte della pala caricatrice sulla stabilità e sulla movimentazione della pala caricatrice.
- Esercitarsi sull'uso dell'accessorio e dei comandi della pala caricatrice in un'area sicura. Se non si ha familiarità con il particolare modello di pala caricatrice, si consiglia di esercitarsi all'uso senza alcun accessorio.
- Verificare l'accessorio che si prevede di utilizzare con il Braccio laterale idraulico secondo istruzioni specifiche separate prima di utilizzarlo. Assicurarsi che non ci siano componenti rotti.
- Utilizzare solo quando tutti i perni e i raccordi idraulici sono bloccati e fissati in posizione. Assicurarsi che l'innesto rapido del Braccio laterale idraulico S30 e l'elemento corrispondente dell'accessorio siano in buone condizioni.
- Assicurarsi che gli astanti si trovino a una distanza di sicurezza durante il funzionamento dell'attrezzatura. Non permettere a nessuno di entrare nell'area di pericolo del braccio o di restare direttamente davanti alla pala caricatrice. Assicurarsi inoltre di potere procedere in retromarcia in sicurezza con la pala caricatrice. Non pensare mai che gli astanti restino dove sono stati visti l'ultima volta; in particolare i bambini sono spesso attratti dalle attrezzature in movimento.
- Controllare lo stato generale dell'accessorio e della pala caricatrice e verificare l'eventuale presenza di perdite di olio idraulico. Eseguire i controlli giornalieri della minipala, vedere il manuale d'uso della minipala. L'accessorio non deve essere utilizzato in caso di guasto dell'impianto idraulico della pala caricatrice o dell'accessorio. Per le istruzioni di manutenzione fare riferimento al Capitolo 7.
- Azionare l'accessorio e i comandi della pala caricatrice solo se si è seduti sul sedile del conducente. Assicurarsi che la pala caricatrice e l'accessorio siano utilizzati in modo sicuro e conforme alla destinazione d'uso. Non consentire ai bambini di utilizzare l'attrezzatura.
- Ricordare i metodi di lavoro corretti ed evitare di abbandonare il sedile del conducente inutilmente.

**AVVERTENZA**

Evitare di investire persone - Controllare l'ambiente circostante prima di mettersi alla guida. Guardare sempre nella direzione in cui procede la pala caricatrice. Prima di invertire la marcia, assicurarsi sempre che gli astanti, specialmente i bambini, restino a una distanza di sicurezza per evitare di investirli facendo marcia indietro.

**AVVERTENZA**

Rischio di ribaltamento - Evitare il sovraccarico e mantenere eventuali carichi pesanti vicini alla pala caricatrice. Tenere i carichi vicini al terreno ogniqualvolta si guida, in particolare nelle curve e sul terreno irregolare. Assicurarsi che un carico pesante o una lunga distanza tra la pala caricatrice e il baricentro del carico non pregiudichino l'equilibrio e la movimentazione della pala caricatrice. Si consiglia l'uso di contrappesi aggiuntivi, specialmente quando si utilizzano pale cariatrici di piccole dimensioni. In caso di carichi pesanti, il braccio telescopico deve essere tenuto rientrato durante lo spostamento con la pala caricatrice. Indossare sempre la cintura di sicurezza.

**AVVERTENZA**

Rischio di lesioni a causa di un arresto improvviso - Guidare lentamente e rimanere sempre all'erta in caso di possibili ostacoli. Per la sicurezza dell'operatore, il Braccio laterale idraulico è dotato della funzione di sicurezza idraulica per ridurre il rischio di arresto improvviso della minipala e la possibilità di lesioni che potrebbero seguirne. Tuttavia, l'esistenza delle funzioni di sicurezza non si sostituisce alla responsabilità dell'operatore. Un esercizio attento e prudente è essenziale per la sicurezza. Qualsiasi funzione di sicurezza di per sé non garantisce l'utilizzo in sicurezza dell'attrezzatura. Le prestazioni dei dispositivi di sicurezza possono essere ostacolate in determinate condizioni, come nel caso di detriti o sporco, o durante la retromarcia con la pala caricatrice.

6.2 Qualificazione dell'operatore

Chiunque intenda utilizzare l'accessorio deve:

- Conoscere l'uso previsto dell'accessorio.
- Sapere come utilizzare la pala caricatrice in sicurezza in diverse condizioni operative.
- Leggere e seguire sempre le istruzioni relative all'uso dell'accessorio contenute in questo manuale dell'operatore.
- Tenere il presente manuale e il manuale dell'operatore della pala caricatrice a portata di mano.
- Assicurarsi che la pala caricatrice e l'accessorio siano utilizzati in modo sicuro e conforme alla destinazione d'uso.
- Non consentire ai bambini di utilizzare l'attrezzatura.
- Non utilizzare mai la pala caricatrice o gli accessori sotto l'influenza di alcool, droghe o farmaci che potrebbero compromettere la capacità di giudizio o causare sonnolenza, o qualora non si sia in altro modo idonei dal punto di vista medico all'uso dell'attrezzatura.
- Completare ogni eventuale formazione obbligatoria richiesta dal datore di lavoro prima dell'uso.

6.3 Utilizzo del Braccio laterale idraulico



PERICOLO

Rischio di lesioni personali gravi - Non lasciare mai incustodita l'attrezzatura in funzione. Avviare l'accessorio solo quando è pronto per l'uso. Non avvicinarsi all'attrezzatura quando un'altra persona aziona i comandi della pala caricatrice.



PERICOLO

Rischio di rovesciamento - Non utilizzare accessori montati su bracci laterali in pendenza. L'utilizzo del Braccio laterale meccanico o idraulico riduce la stabilità laterale. Pertanto l'accessorio deve essere utilizzato su superfici sufficientemente piane. Tenere presente che su pendii lievi, il passaggio ad es. sopra una buca o un masso può far ribaltare la minipala su un fianco. Indossare sempre la cintura di sicurezza e limitarsi all'uso solo quando la minipala è dotata di struttura ROPS. Utilizzare contrappesi aggiuntivi sulla minipala.

Prima di avviare l'accessorio:

Impostare e regolare l'accessorio collegato al Braccio laterale idraulico nella posizione di esercizio corretta. Assicurarsi che non ci siano altre persone presenti nei pressi dell'accessorio.



PERICOLO

Rischio di lesioni personali gravi - Non lasciare mai incustodita l'attrezzatura in funzione. Avviare l'accessorio solo quando è pronto per l'uso. Non avvicinarsi all'attrezzatura quando un'altra persona aziona i comandi della pala caricatrice.


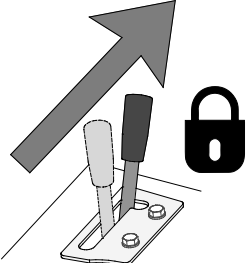

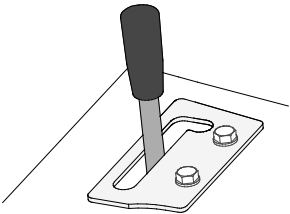


AVVERTENZA

Rischio di collisione - Controllare l'area operativa prima di utilizzare l'attrezzatura. L'urto con un ostacolo può arrestare la macchina improvvisamente e inaspettatamente causando lesioni alla testa e al corpo, indipendentemente dal sistema di protezione dalle collisioni o da altri sistemi di sicurezza.

- Guidare lentamente e prestare sempre attenzione all'area di lavoro.
- Assicurarsi che non vi siano ostacoli nascosti sotto l'erba, ad esempio.
- Contrassegnare preventivamente in modo visibile, per quanto possibile, eventuali ostruzioni, in modo da evitare collisioni.
- Utilizzare l'attrezzatura solo in aree ben illuminate o assicurarsi che la pala caricatrice sia dotata di luci sufficienti.
- Il sistema di protezione anticollisione migliora la sicurezza solo durante la marcia avanti.
- **Indossare sempre la cintura di sicurezza.**

Avvio e arresto dell'accessorio:

1		<p>Commutare l'interruttore presa di forza automatica in posizione OFF sulla minipala. Vedere la figura a fianco.</p>
2		<p>Portare la leva di comando dell'idraulica ausiliaria della minipala in posizione di bloccaggio. In questo modo sarà possibile muovere il Braccio laterale idraulico e avviare l'accessorio ad esso collegato.</p> <p>Assicurarsi che l'interruttore numero 1 (interruttore 0/1) sia in posizione 0 per evitare di avviare accidentalmente l'accessorio collegato al braccio laterale.</p>
3		<p>Il braccio laterale e le relative funzioni dell'accessorio si controllano con gli interruttori Opticontrol® come segue:</p> <ol style="list-style-type: none"> 1. Accessorio (collegato al braccio laterale) avvio/arresto 2. Premere il pulsante a sinistra per rientrare il braccio laterale e a destra per estenderlo. 3. Premere il pulsante a sinistra per sollevare l'accessorio e a destra per abbassarlo. <p>Opticontrol® controllerà l'uscita dell'idraulica ausiliaria della minipala, in modo che gli interruttori possano essere utilizzati direttamente senza utilizzare la leva di comando dell'idraulica ausiliaria.</p>
4		<p>Per arrestare l'accessorio:</p> <ol style="list-style-type: none"> 1. Portare l'interruttore numero 1 (interruttore on-off) del Kit interruttori di controllo accessori o l'Opticontrol® in posizione 0. In questo modo si arresta l'accessorio collegato al Braccio laterale idraulico. 2. Rientrare il braccio laterale e abbassare l'accessorio in una posizione di sicurezza. 3. Inibire le funzioni del Braccio laterale idraulico e del relativo accessorio rilasciando la leva di comando dell'idraulica ausiliaria della minipala in posizione centrale. Rilasciare sempre la leva di comando prima del trasporto quando l'accessorio non viene utilizzato. <p>L'accessorio collegato al Braccio laterale idraulico ruota solo nella direzione di marcia prevista. Un'eventuale inversione di direzione della leva di comando dell'idraulica ausiliaria non ha alcun effetto sulla direzione di marcia.</p>

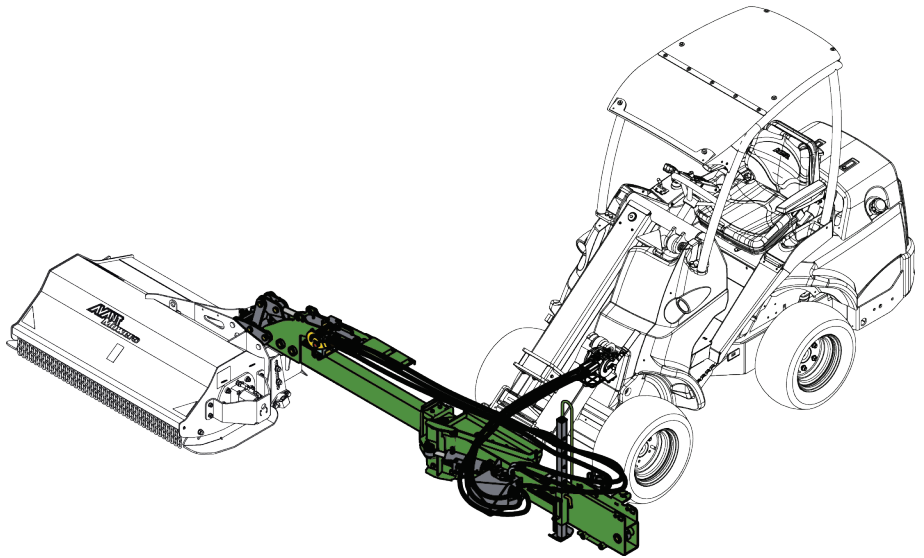
AVVISO

La commutazione dell'interruttore 0/1 in posizione 1, quando non c'è nessun accessorio collegato al braccio laterale, pressurizza il circuito idraulico nel blocco valvole. Scaricare la pressione spostando la leva di comando dell'idraulica ausiliaria in senso inverso.

Modalità di funzionamento

La figura a fianco mostra l'estensione completa del Braccio laterale idraulico con un falciatore sterpaglie accoppiato.

Azionare i comandi della minipala e dei relativi accessori in modo attento e regolare, ed evitare curve brusche e cambiamenti improvvisi di velocità o direzione quando si utilizza il Braccio laterale idraulico e il relativo accessorio.



AVVERTENZA

Un azionamento considerato può ferire voi o le altre persone presenti in situ - Tenere la pala caricatrice sempre sotto controllo. L'utilizzo di un accessorio potente richiede la massima attenzione da parte dell'operatore. Non eseguire azioni di distrazione durante la rasatura, come ad esempio l'utilizzo di dispositivi mobili.

Velocità d'esercizio consigliata e portata massima di olio consentita:

- Regolare il numero di giri del motore in modo che il flusso dell'idraulica ausiliaria della pala caricatrice rientri nell'intervallo specificato per l'accessorio in questione. Un flusso troppo scarso non fa ruotare l'accessorio con una velocità sufficiente per ottenere buoni risultati. Un flusso corretto assicura una sufficiente velocità di rotazione delle lame per una buona finitura. Tuttavia, una regolazione troppo elevata può causare vibrazioni e rumori eccessivi e l'accessorio potrebbe danneggiarsi. Selezionare l'impostazione della pompa in base all'accessorio in uso.
- Regolare la velocità di marcia in base al terreno e ad altre condizioni per garantire un buon risultato. Monitorare la velocità di carico e rotazione dell'accessorio ascoltando le variazioni del rumore.

AVVISO

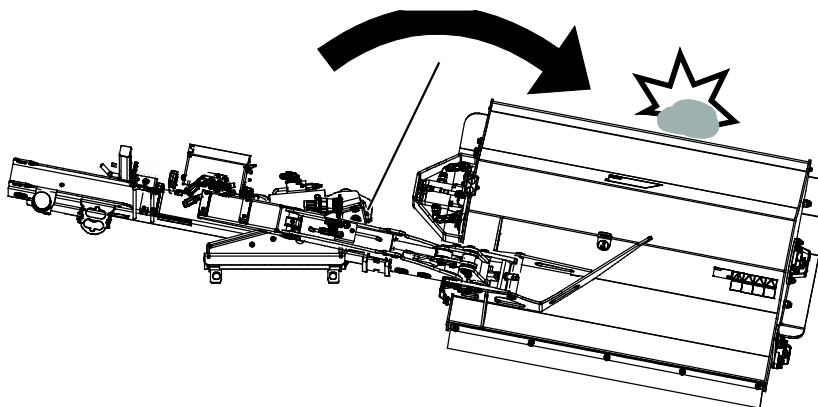
Azionare l'accessorio mantenendo il flusso idraulico entro la portata consigliata. Non superare mai l'apporto massimo consentito di energia idraulica.

6.4 Protezione anticollisione

Funzione di sicurezza idraulica

Il Braccio laterale idraulico è dotato anche di una funzione di sicurezza. Quando si colpisce un ostacolo durante l'esercizio, il braccio laterale ruota automaticamente all'indietro. Il braccio laterale ritorna nella propria posizione originale una volta evitato l'ostacolo sollevando l'accessorio o invertendo la marcia della minipala. L'accessorio deve essere sollevato da terra.

Anche l'inclinazione dell'accessorio lo fa oscillare verso l'alto, se necessario, ma non ritorna automaticamente nella posizione originale. La regolazione verso il basso è possibile solo tramite il pulsante (3) del kit interruttori di controllo dell'accessorio.



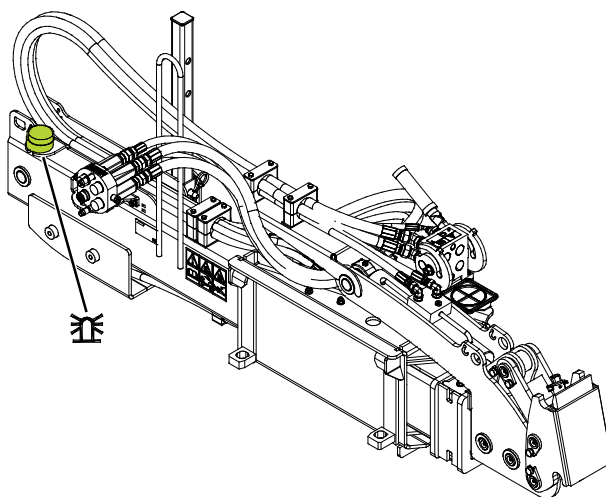
AVVERTENZA

Rischio di schiacciamento - Non rimuovere mai manualmente un ostacolo quando il braccio laterale ha oscillato all'indietro. Una volta rimosso l'ostacolo, il braccio laterale torna nella propria posizione originale. Il ritorno inaspettato di un braccio potente potrebbe causare gravi lesioni a causa dell'impatto.

La funzione di sicurezza idraulica è regolata per l'uso del falciatore sterpaglie. Con accessori più leggeri può essere utile regolare il sistema per consentire al braccio laterale di inclinarsi più facilmente all'indietro. Contattare l'assistenza Avant per le corrette impostazioni di regolazione.

6.5 Lampeggiante di avvertimento

Per migliorare la visibilità della minipala e dell'accessorio sul posto di lavoro, è presente di serie un lampeggiatore sul Braccio laterale idraulico. La luce lampeggia quando l'interruttore di accensione della minipala è commutato sulla posizione "ON".



6.6 Lavoro su terreni sconnessi

È necessario prestare particolare attenzione quando si utilizza l'attrezzatura su terreni inclinati e pendii. Guidare lentamente soprattutto su superfici inclinate, irregolari o scivolose ed evitare brusche variazioni di velocità o direzione. Azionare i comandi della pala caricatrice con movimenti cauti e senza strappi. Prestare attenzione ai fossati, alle buche a terra e ad altri ostacoli, in quanto urtare un ostacolo può causare il ribaltamento della pala caricatrice.

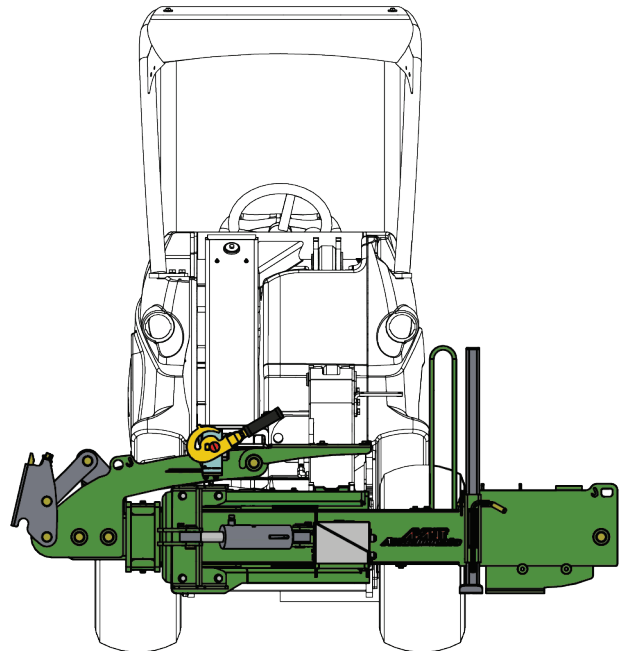
La portata di sollevamento massima non può essere raggiunta su terreni inclinati. Sul terreno inclinato orizzontalmente il carico non deve essere sollevato a quote elevate. L'articolazione del telaio della pala caricatrice deve essere mantenuta dritta durante il sollevamento di carichi pesanti; la rotazione del carico durante le operazioni di sollevamento compromette la stabilità della pala caricatrice e può provocare il capovolgimento della macchina.

Rasare i terreni in pendio procedendo dritto su e giù e non trasversalmente. Evitare partenze o arresti su di un pendio. Esercitate estrema cautela nei cambi di direzione lungo i pendii.

Se gli pneumatici perdono trazione, arrestare le lame del rasaerba e procedere lentamente in linea retta verso valle. Non tagliare in prossimità di scarpate, fossi ed argini. La pala caricatrice potrebbe ribaltarsi improvvisamente se una ruota sale sul bordo di un precipizio, di un fosso o in caso di cedimento di una banchina.

6.7 Posizione di trasporto

Mantenere stabile la pala caricatrice. Trasportare sempre l'accessorio il più in basso possibile e vicino al suolo e tenere il Braccio laterale idraulico completamente rientrato, come mostrato nella figura a fianco.



AVVERTENZA

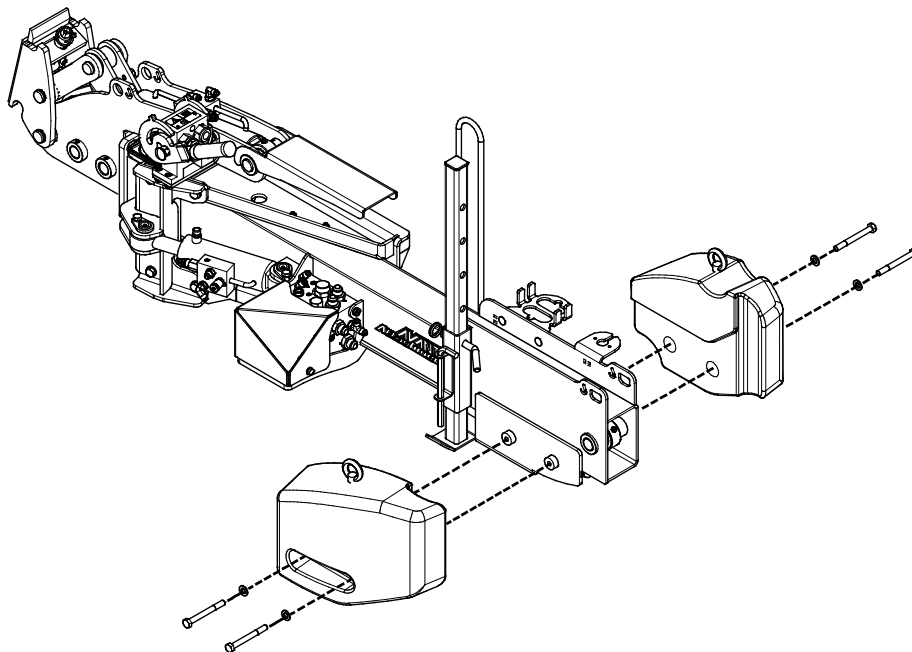
Rischio di ribaltamento - Mantenere la minipala stabile. Trasportare sempre l'accessorio tenendolo sempre il più possibile in basso e vicino al terreno. Tenere rientrati il braccio telescopico e gli stabilizzatori durante il trasporto.

6.8 Zavorrature (optional)

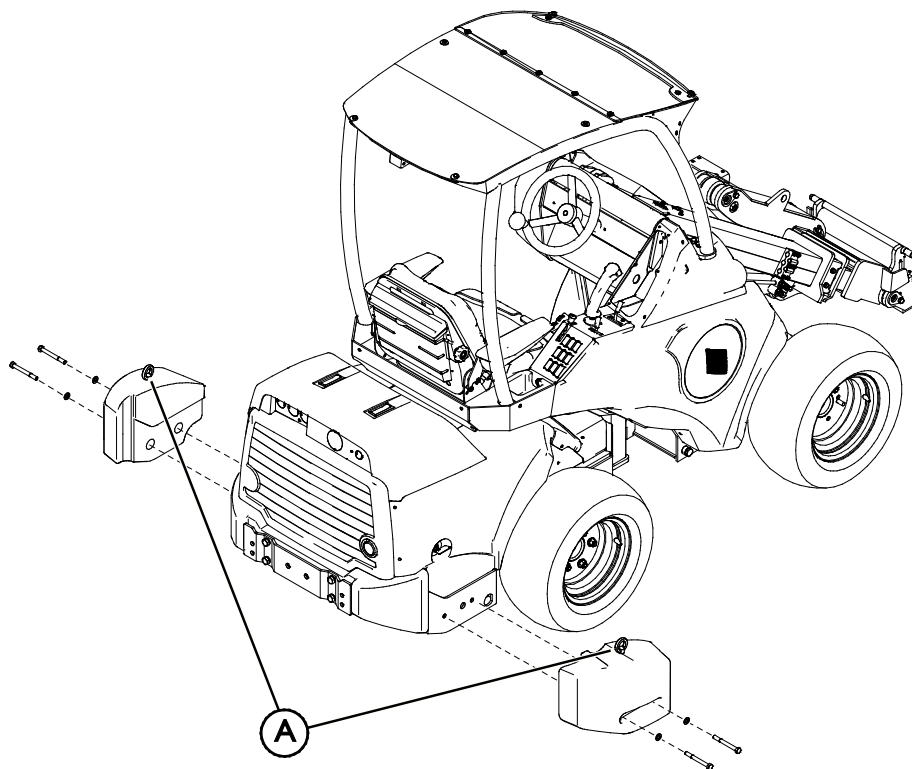
Alcune operazioni possono richiedere un peso maggiore sul braccio per ottenere il miglior risultato. In genere, quando è necessario un maggiore sbraccio con un accessorio pesante, la stabilità della pala caricatrice e aumenta notevolmente con i contrappesi Avant. Gli stessi contrappesi (A49063) possono essere utilizzati anche come contrappesi sulla pala caricatrice.

Montare i contrappesi in coppia e fissarli con bulloni ad entrambe le estremità.

Contrappesi (A49063)
montati sul braccio laterale



Contrappesi (A49063)
montati sulla pala
caricatrice



AVVISO

Rimuovere i ganci di sollevamento (X) e sostituire con tappi dopo l'installazione sulla minipala.

AVVISO

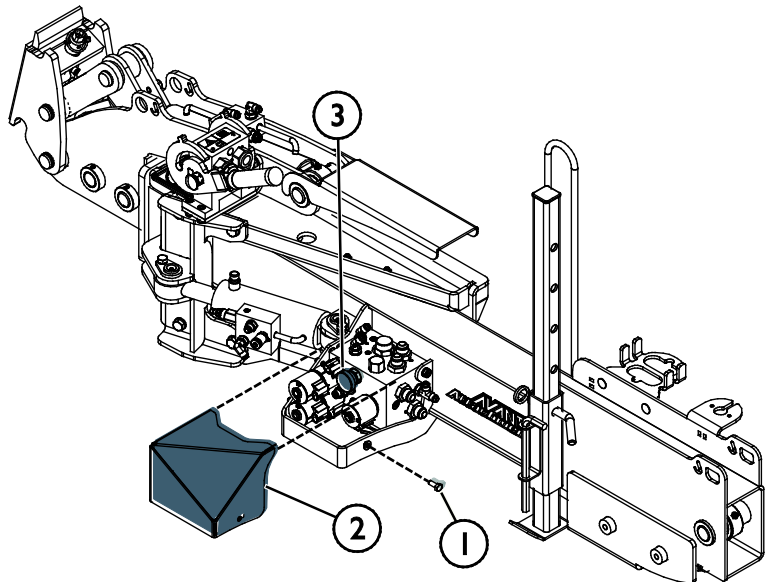
Si può aggiungere un massimo di 2 pesi al braccio laterale.

6.9 Regolazioni

Se necessario, è possibile regolare la velocità dei movimenti del cilindro idraulico di inclinazione. Per impostazione predefinita, la regolazione è sulla velocità massima.

Per regolare la velocità del cilindro di inclinazione:

1. Aprire la vite (1) di fissaggio del coperchio sul blocco valvole del Braccio laterale idraulico.
2. Rimuovere il coperchio (2).
3. Regolare la velocità con la manopola (3) sul blocco valvole:
 - Ruotare in senso orario per ridurre la velocità.
 - Ruotare in senso antiorario per aumentare la velocità.
4. Riserrare il coperchio (2) sul blocco valvole dopo aver effettuato la regolazione.



In opzione è disponibile la regolazione del cilindro di sfilo telescopico.

6.10 Scollegamento e stoccaggio

Il Braccio laterale idraulico può essere scollegato dalla minipala per brevi periodi di stoccaggio con un accessorio montato. In caso di stoccaggio a lungo termine, l'accessorio deve essere scollegato dal Braccio laterale idraulico.

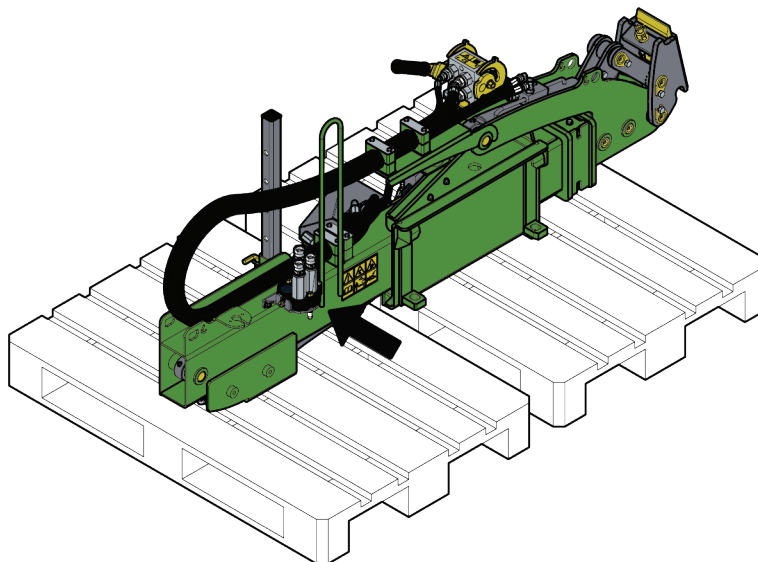
Scollegare e riporre l'accessorio su un terreno piano. Il modo migliore di riporre l'accessorio è di scegliere un luogo protetto dalla luce diretta del sole, dalla pioggia e da temperature estreme.

- Evitare di lasciare l'accessorio appoggiato direttamente sul suolo per periodi prolungati. Collocarlo ad esempio di ceppi di legno o su di un pallet.
- Collocare il multiconnettore sul relativo supporto, come indicato da una freccia nelle figure sottostanti. Non lasciare mai il connettore elettrico sul terreno.
- Assicurarsi che l'accessorio sia protetto contro il movimento durante lo stoccaggio.
- Non salire mai sull'accessorio.

6.10.1 Stoccaggio

In caso di stoccaggio del Braccio laterale e del relativo accessorio per periodi più lunghi che non siano quelli dello scollegamento temporaneo dalla minipala, l'accessorio deve essere scollegato dal braccio laterale e stoccato separatamente.

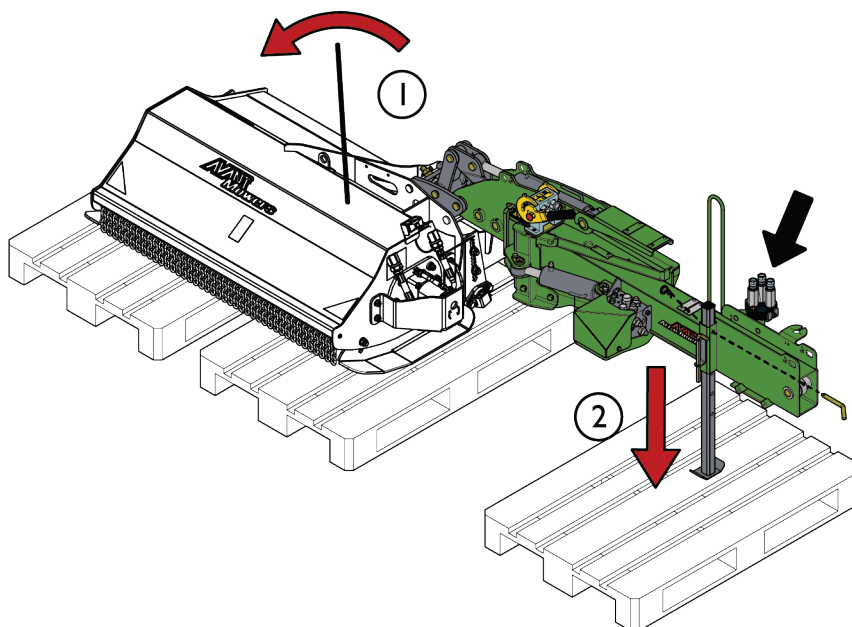
Evitare di lasciare il Braccio laterale idraulico appoggiato direttamente sul suolo. Collocarlo ad esempio di ceppi di legno o su di un pallet. Un pallet più grande o due pallet possono essere necessari per garantire la stabilità dell'accessorio durante lo stoccaggio.



6.10.2 Stoccaggio con l'accessorio

Per brevi periodi di stoccaggio, l'accessorio può essere sganciato dalla minipala unitamente al Braccio laterale idraulico utilizzando il supporto di parcheggio del Braccio laterale idraulico. La figura sottostante rappresenta lo stoccaggio dell'accessorio falciatore sterpaglie con il Braccio laterale idraulico.

1. Posizionare il falciatore sterpaglie in posizione orizzontale appena sopra il terreno.
2. Abbassare la struttura di supporto e bloccare con il perno.
3. Abbassare con cautela il falciatore sterpaglie e il Braccio laterale idraulico ad es. su ceppi di legno o su pallet. Scollegare il multiconnettore e sbloccare i perni di bloccaggio dell'accessorio. Abbassare sui pallet il falciatore sterpaglie e il braccio in modo che anche il piede di supporto poggi ad es. saldamente su un pallet o una tavola di legno.



AVVISO

Il supporto di stoccaggio deve essere abbassato solo in caso di stoccaggio del falciatore sterpaglie collegato al braccio laterale idraulico.

7. Manutenzione e assistenza

L'accessorio è stato progettato in modo da richiedere la minor manutenzione possibile. La manutenzione continua comprende la pulizia e la lubrificazione regolari e il monitoraggio delle condizioni dell'accessorio. A causa del pericolo di schiacciamento causato dall'abbassamento delle parti della macchina, tutti i lavori di manutenzione devono essere eseguiti quando le parti mobili sono completamente abbassate e l'accessorio è disteso sul terreno.



PERICOLO

Rischio di schiacciamento - Non rimanere mai sotto un accessorio sollevato.

Assicurarsi che l'accessorio sia supportato correttamente durante tutti gli interventi di manutenzione. Non rimanere mai sotto un accessorio sollevato. Il braccio caricatore potrebbe abbassarsi inaspettatamente durante la manutenzione causando gravi lesioni da schiacciamento o urto anche quando il motore della pala caricatrice non è in funzione. Tutte le operazioni di manutenzione e riparazione devono essere eseguite quando l'accessorio è completamente abbassato.

7.1 Ispezione dei componenti idraulici

Controllare lo stato dei tubi flessibili e dei componenti idraulici quando il sistema si è raffreddato e la pressione è stata scaricata. Non utilizzare l'attrezzatura se si riscontra una perdita nell'impianto idraulico dell'accessorio o della pala caricatrice. Il fluido idraulico fuoriuscito può penetrare nella pelle e causare gravi lesioni. Rivolgersi immediatamente a un medico nel caso in cui il fluido idraulico penetri nella pelle. Lavare accuratamente con acqua e sapone qualsiasi parte del corpo che sia stata a contatto con olio idraulico. L'olio idraulico è anche dannoso per l'ambiente e deve essere evitata qualsiasi perdita nell'ambiente. Riparare tutte le perdite immediatamente dopo averle rilevate; una piccola perdita può rapidamente diventare grande. Azionare l'accessorio solo con il tipo di olio idraulico accettato per l'uso con le pale caricatrici Avant.



PERICOLO

Rischio di iniezione di liquido ad alta pressione attraverso la pelle - Rilasciare la pressione residua prima della manutenzione. Non maneggiare mai i componenti idraulici quando l'impianto idraulico è in pressione, poiché un raccordo potrebbe rompersi o allentarsi e l'olio rilasciato potrebbe causare gravi lesioni. Non utilizzare l'attrezzatura se si è riscontrata una perdita nell'impianto idraulico.



Controllare visivamente che i tubi flessibili non presentino incrinature o abrasioni. Se ci sono segni di perdite, per controllare un componente, tenere un pezzo di cartone nell'area in cui si sospetta una perdita. Non usare le mani per cercare perdite. Monitorare l'usura dei tubi flessibili e interromperne l'uso se lo strato superficiale di un tubo si è usurato. Controllare il percorso dei tubi flessibili; regolare le fascette stringitubo per evitare l'abrasione dei tubi flessibili. La durata dei tubi flessibili è limitata. A seconda delle condizioni operative, tutti i tubi flessibili devono essere ispezionati a fondo entro 3 o 5 anni dall'uso e, se necessario, sostituiti con altri nuovi.

La ricerca di un guasto significa che il tubo o il componente idraulico deve essere sostituito e che l'attrezzatura non deve essere utilizzata fino a quando non viene riparata. I pezzi di ricambio sono disponibili presso il proprio rivenditore AVANT o il punto di assistenza autorizzato più vicino. Se non si dispone delle conoscenze e dell'esperienza necessarie in merito ai gruppi idraulici e alle modalità di esecuzione della riparazione in condizioni di sicurezza, lasciare che ad occuparsi dei lavori di riparazione siano tecnici dell'assistenza specializzati.

AVVISO

Pulire regolarmente il nucleo del radiatore dell'olio della pala caricatrice; per ulteriori istruzioni, consultare il manuale dell'operatore della pala caricatrice. L'olio surriscaldato riduce la potenza e influisce sulla durata dei componenti idraulici dell'accessorio e della pala caricatrice

7.2 Pulitura dell'accessorio

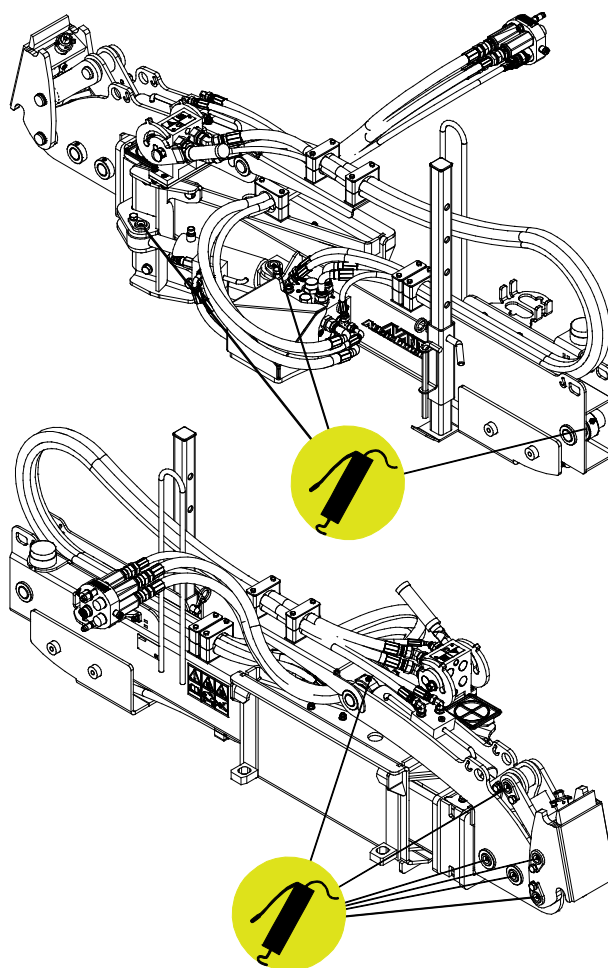
Pulire regolarmente l'accessorio al fine di prevenire l'accumulo di sporcizia, che è più difficile da rimuovere. Per la pulizia è possibile utilizzare una idropulitrice e un detergente delicato. Non utilizzare solventi forti e non spruzzare direttamente sui componenti idraulici o sulle etichette applicate all'accessorio.

7.3 Lubrificazione

È presente un totale di 10 punti di lubrificazione nei perni del braccio e dei cilindri idraulici. Aggiungere regolarmente una piccola quantità di grasso.

Un intervallo di lubrificazione appropriato dipende molto dalle condizioni operative, ma l'aggiunta di lubrificante deve avvenire almeno ogni 10 ore di utilizzo. Deve essere garantita una lubrificazione adeguata e, se i cuscinetti si sono sporcati, deve essere aggiunto del lubrificante; un lubrificante aggiunto rimuove lo sporco.

Pulire l'estremità dell'ingrassatore prima di ingrassare e aggiungere solo una piccola quantità di grasso alla volta. Tutti i nippli di lubrificazione sono nippli standard R1/8". Sostituire i nippli danneggiati.



7.4 Ispezione delle strutture metalliche

Anche le strutture metalliche dell'accessorio devono essere ispezionate regolarmente. Controllare visivamente l'eventuale presenza di danni e controllare con particolare attenzione le staffe di attacco rapido e l'area circostante. L'accessorio non deve essere utilizzato in caso di deformazioni, crepe o rotture o danni di qualsiasi altro tipo.

Le riparazioni della saldatura possono essere eseguite solo da saldatori professionisti. Per la saldatura si devono usare solo metodi e additivi adatti per l'acciaio dell'accessorio. Per ulteriori informazioni sulle riparazioni, rivolgersi al servizio di assistenza più vicino.

8. Termini di garanzia

Avant Tecno Oy concede una garanzia di un anno (12 mesi) dalla data di acquisto dell'accessorio da essa prodotto.

La garanzia copre i costi di riparazione con le seguenti modalità:

- I costi di manodopera vengono coperti se la riparazione non viene eseguita in fabbrica.
- La fabbrica sostituisce qualsiasi materiale di consumo o componente difettoso.

La fabbrica può rimborsare il prezzo dei componenti acquistati dal cliente in casi particolari concordati anticipatamente.

La garanzia non copre:

- Interventi di manutenzione ordinaria o parti e materiali di consumo a tal scopo necessari.
- Danni causati da condizioni operative o modalità di utilizzo insolite, negligenza, modifiche strutturali apportate senza il consenso di Avant Tecno Oy, utilizzo di parti non originali o mancanza di manutenzione.
- Le conseguenze di un difetto, come l'interruzione del lavoro o altri possibili danni aggiuntivi
- Spese di viaggio e/o di trasporto dovute alla riparazione.

FI	EY-vaatimustenmukaisuusvakuutus	Alkuperäinen kieliversio
SV	EG-försäkran om överensstämmelse	Originalversion
EN	EC Declaration of Conformity	Original language
IT	Dichiarazione di Conformità CE	Traduzione del documento originale



Valmistaja / Tillverkare / Manufacturer / Fabbricante
Osoite / Adress / Address / Indirizzo

AVANT TECNO OY
Ylötie 1
33470 YLÖJÄRVI,
FINLAND

Vakuutamme täten, että alla mainitut tuotteet täyttävät konedirektiivin turvallisuus- ja terveysvaatimukset (direktiivi 2006/42/EY muutoksineen). Seuraavia yhdenmukaistettuja standardeja on sovellettu /

Vi försäkrar härmed att nedan beskrivna produkter överensstämmer med hälso- och säkerhetskrav i EG-maskindirektiv (EG-direktiv 2006/42/EG som ändrat). Följande harmoniserade standarder har tillämpats /

We hereby declare that the products listed below are in conformity with the provisions of the Machinery Directive (directive 2006/42/EC as amended). The following harmonized standards have been applied:

Dichiariamo che i prodotti sotto elencati sono conformi alle disposizioni della Direttiva Macchina (direttiva 2006/42/CE e successive modifiche). Sono state applicate le seguenti norme armonizzate

SFS-EN ISO 12100, SFS-EN ISO 4413

Mallit / Modeller / Models / Modelli

Avant	
Hydraulitoiminen sivupuomi; Avant-kuormaaajan työlaite Hydraulisk sidoarm; arbetsredskap för Avant lastare Hydraulic side arm; attachment for Avant loaders Braccio laterale idraulico S30; accessorio per pale caricatori Avant	A448736



3.10.2022 Ylöjärvi, Finland

Jani Käkelä,
Toimitusjohtaja / Verkställande direktör /
CEO



AVANT[®]